

# SCHEDA PRODOTTO

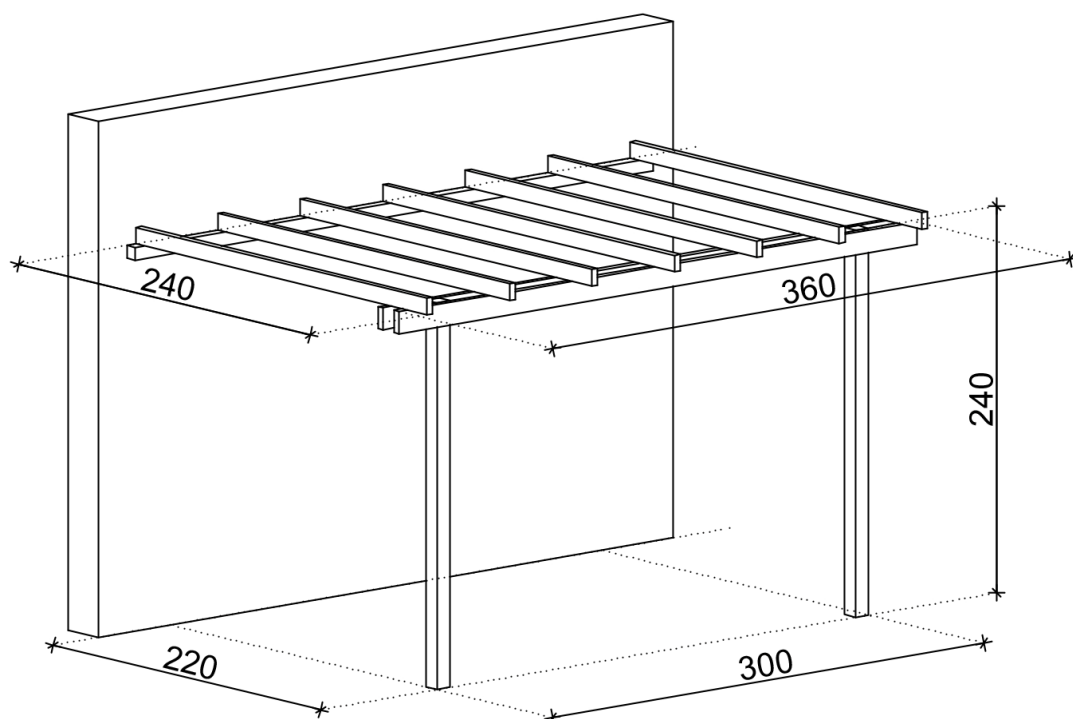


## PERGOLA ADDOSSATA 240x360 cm

art. LO/PGAD240360  
EAN 8057457151450

**DIMENSIONI COPERTURA**  
Larghezza cm 360  
Profondità cm 240

**DIMENSIONI A TERRA**  
Larghezza cm 300  
Profondità cm 220



**MATERIALI PERGOLA** Pino impregnato a pressione - Classe 3

nr. 4 Montanti verticali sez. cm 9x9

nr. 4 Banchine laterali sez. cm 3,8x11,6

nr. 7 Tavole secondarie sez. cm 3,8x8,5

Viteria e ferramenta di montaggio inclusa.

### IMBALLO

Dimensioni imballo cm 360 x 30 x 30

Peso complessivo imballo Kg 150

### ACCESSORI

Staffe per il fissaggio a terra escluse - acquistabili separatamente.



+39 035 90 83 85



commerciale@losalegnami.com



www.esternidavivere.it